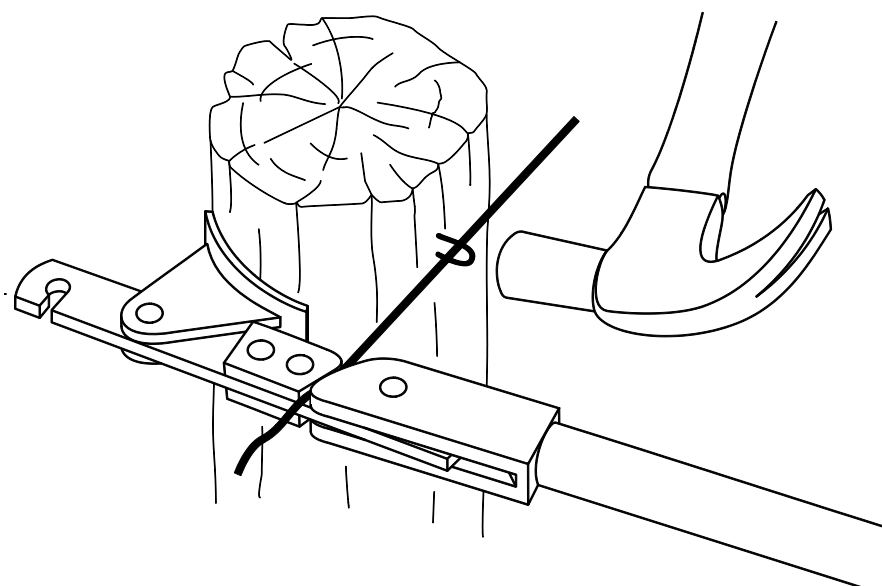


The Fence Wire Tensioning Tool



DRAPER

THE TOOL COMPANY

Fence Wire Tensioning Tool™
Patente europeia No.1082197

Stock No 57547

O **Fence Wire Tensioning Tool** foi projetado para simplicidade de uso e facilidade de operação. Estirará arame ordinário, arame farpado e arame acionário até Ø4mm. trabalhando de poste para postar ao longo da cerca. É particularmente satisfatório para consertos rápidos ou quando um usuário está trabalhando só ou em restringido, se inclinando ou chão desigual.

É extensamente usado no REINO UNIDO pelos fazendeiros, criadores acionários e contratantes cercado. Também é popular com pequenos proprietários, conselhos municipais, contratantes, jardineiros e proprietários de imóvel.

- Adidos e liberta do arame em um movimento rápido fácil.
- Ajuste automático para tamanho e tipo de arame que está esticado.
- Mandíbulas lisas minimizam dano para arame seção e camada de superfície.
- Só duas partes de traslado - há não nenhum acessório para perder.
- Perfil estreito dá acesso fácil por arame de ovelha e arame de jogo.
- Não braçadeira espremer - menos fadiga para usuários.
- O pé sulcado que gira fornece um aperto positivo esticar o fio.
- Ideal por estirar rapidamente e consertos temporários.
- Trabalhe de qualquer lado do poste - acima ou debaixo do arame.
- Completamente seguro em operação - não superfície larga para esmagar os dedos.
- Manufatura de qualidade em aço de carbono alto para BS EN ISO 9002.

Você será pasmado pela simplicidade e efetividade desta ferramenta e quanto tempo e dinheiro que o salvará em consertos e manutenção.

Você realmente pode sobreviver mais sem uma ferramenta goste isto?

Visite o site da Web dedicado para mais informação e até mesmo compre na Internet.

<http://www.fencetool.com>

DRAPER TOOLS LIMITED • Hursley Road • Chandlers Ford • Eastleigh • Hampshire • SO53 1YF.
Tel:(023) 8026 6355 Fax:(023)8026 0784
e-mail: sales@drapertools.com <http://www.drapertools.com>